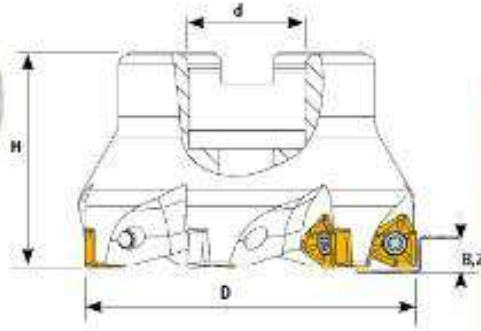


90° XNKT 0805



Ölçüler (mm) Dimensions (mm) Abmessungen (mm)			XNKT 0805	
d	l	s		
10	8,2	5,5		

Sipariş Kodu Order Code Best.-Nr.	Stok/Stock/Lager	Ürün Kodu Product Code Produkt-Code	Ölçüler (mm) Dimensions (mm) Abmessungen (mm)					Kullanılan Uç Insert WSP	Sıkma Cıvatası Clamp Screw Fork-Schraube	Anahtar Torx Key Torx-Schlüssel
			D	d	Z	H				
T900	●	D040 d16 Z04 XNKT 08	40	16	4	45	0,296			
T902	●	D050 d22 Z05 XNKT 08	50	22	5	45	0,396			
T904	●	D063 d22 Z06 XNKT 08	63	22	6	45	0,575			
T906	●	D080 d27 Z07 XNKT 08	80	27	7	50	1,015			
T907	●	D100 d40 Z08 XNKT 08	100	40	8	52	1,575			

KRLY ucuna uygundur / Compatible with KRLY insert / Kompatibel für KRLY WP