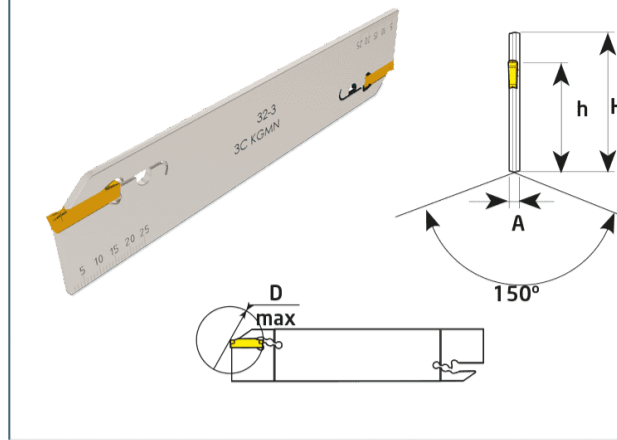


KGMN



DESSIN TECHNIQUE ET INFORMATIONS

Nous achetons...

S.Accueil	Code U.	Dmax	UN	L	h	H	Astuce utilisée
KL37	26-2	36	1.65	110	21,4	26	KGMN200
KL38	26-3	36	2.45	110	21,4	26	KGMN300
KL39	26-4	36	3.45	110	21,4	26	KGMN400
KL34	32-2	36	1.65	150	25	32	KGMN200
KL35	32-3	36	2.45	150	25	32	KGMN300
KL36	32-4	36	3.45	150	25	32	KGMN400