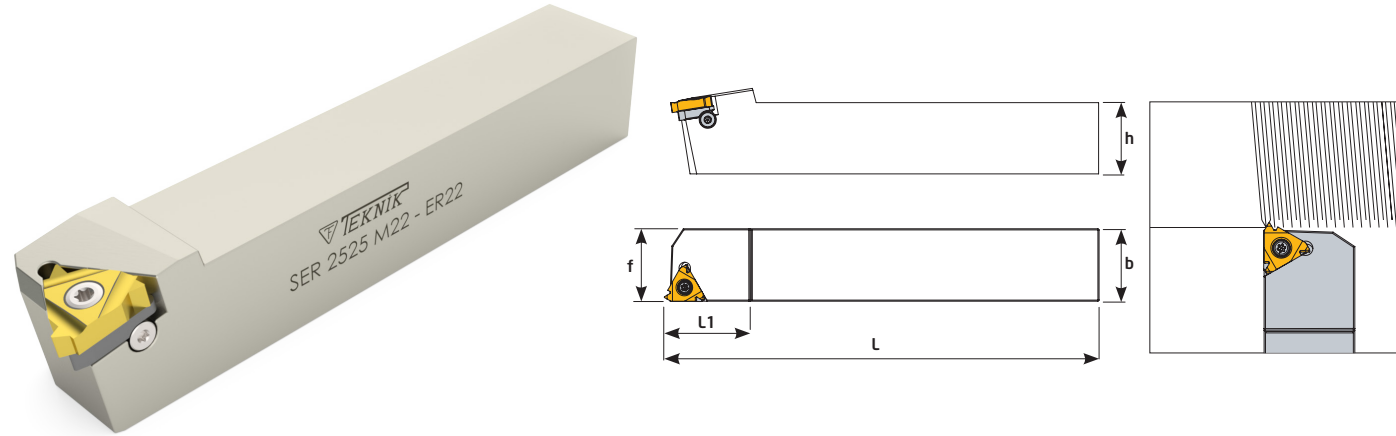
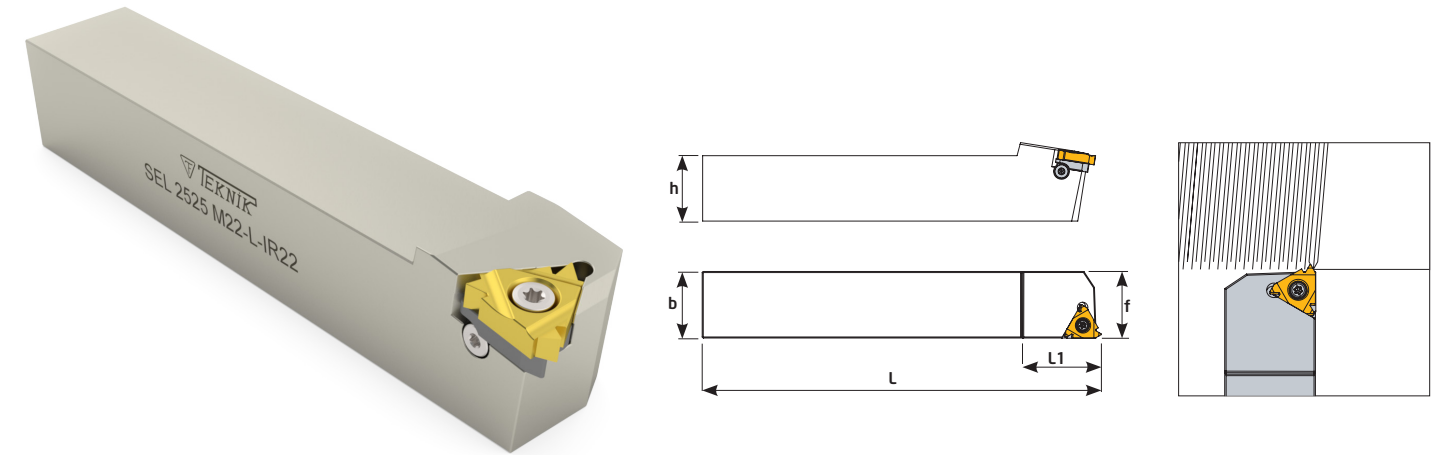


Dış Çap Diş Kateri/R
External Threading Toolholders/R



Sipariş Kodu Order Code Best.-Nr.	Stok/Stock/Lager	Ürün Kodu Product Code Produkt-Code	Ölçüler (mm) Dimensions(mm) Abmessungen (mm)							Uç Insert WSP	Sıkma Civatası Clamp Screw Torx-Schraube	Altlık Shim U-Platte	Pul Washer U-Scheibe	Altlık Civatası Shim Screw U-Platte Schraube	Anahtar Torx Key Torx-Schlüssel
			h	b	f	L	L1	kg							
D494	●	SER 0808 H11 - ER11	8	8	11	100	20	0,061							
D495	●	SER 1010 H11 - ER11	10	10	11	100	20	0,091							
D496	●	SER 1010 M11 - ER11	10	10	11	150	20	0,136	11ER	TC060 M2,5x5,5	-	-	-	T8	
D497	●	SER 1212 K11 - ER11	12	12	12	125	20	0,160							
D498	●	SER 1212 M11 - ER11	12	12	12	150	20	0,193							
D500	●	SER 1212 J16 - ER16	12	12	16	110	22	0,110							
D501	●	SER 1616 H16 - ER16	16	16	16	100	25	0,220							
D502	●	SER 2020 K16 - ER16	20	20	20	125	30	0,410	16ER	TC068 M3,5x11	TA061				
D503	●	SER 2525 M16 - ER16	25	25	25	150	30	0,750				BSP010	TC062 M3	T15	
D504	●	SER 3232 P16 - ER16	32	32	32	170	30	1,410							
D505	●	SER 2525 M22 - ER22	25	25	25	150	30	0,740							
D506	●	SER 3232 P22 - ER22	32	32	32	170	30	1,396	22ER	TC077 M4x15	TA062				
D507	●	SER 4040 R22 - ER22	40	40	40	200	36	2,585							
D491	●	SER 2525 M27 - ER27	25	25	32	150	36	0,791							
D492	●	SER 3232 P27 - ER27	32	32	32	170	40	1,405	27ER	TC086 M5x18	TA064	-	TC053 M4	T20	
D493	●	SER 4040 R27 - ER27	40	40	40	200	40	2,589							

Dış Çap Diş Kateri/L
External Threading Toolholders/L



Sipariş Kodu Order Code Best.-Nr.	Stok/Stock/Lager	Ürün Kodu Product Code Produkt-Code	Ölçüler (mm) Dimensions(mm) Abmessungen (mm)							Uç Insert WSP	Sıkma Civatası Clamp Screw Torx-Schraube	Altlık Shim U-Platte	Pul Washer U-Scheibe	Altlık Civatası Shim Screw U-Platte Schraube	Anahtar Torx Key Torx-Schlüssel
			h	b	f	L	L1	kg							
D508	●	SEL 1212 J16 -L- IR16	12	12	16	110	22	0,119							
D509	●	SEL 1616H16 -L- IR16	16	16	16	100	25	0,223							
D510	●	SEL 2020 K16 -L- IR16	20	20	20	125	30	0,414	16IR	TC068 M3,5x11	TA060		TC062 M3		
D511	●	SEL 2525 M16 -L- IR16	25	25	25	150	30	0,753				BSP010		T15	
D512	●	SEL 3232 P16 -L- IR16	32	32	32	150	30	1,417							
D513	●	SEL 2525 M22 -L- IR22	25	25	25	150	30	0,749					TC062 M3		
D515	●	SEL 3232 P22 -L- IR22	32	32	32	170	36	1,434	22IR	TC077 M4x15	TA063				